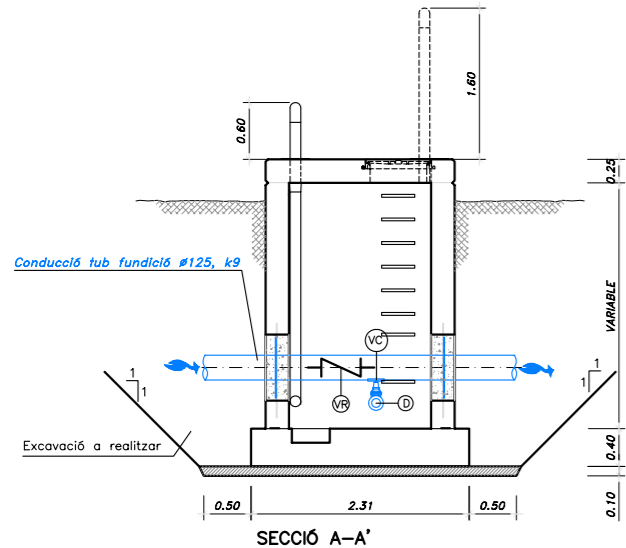
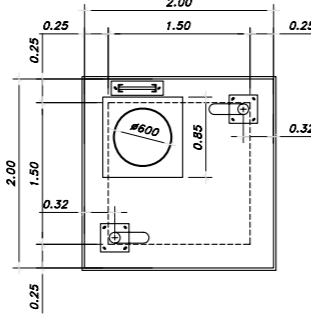
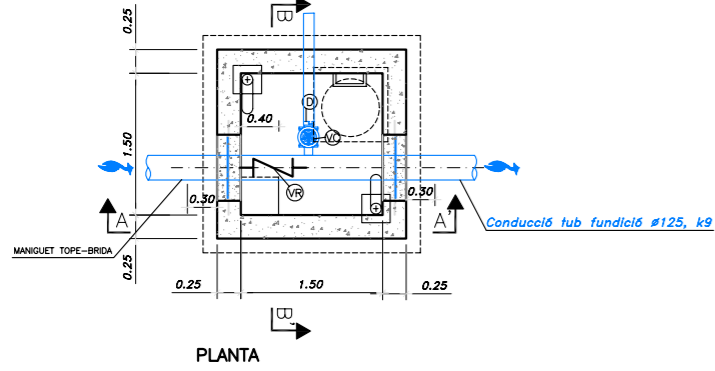
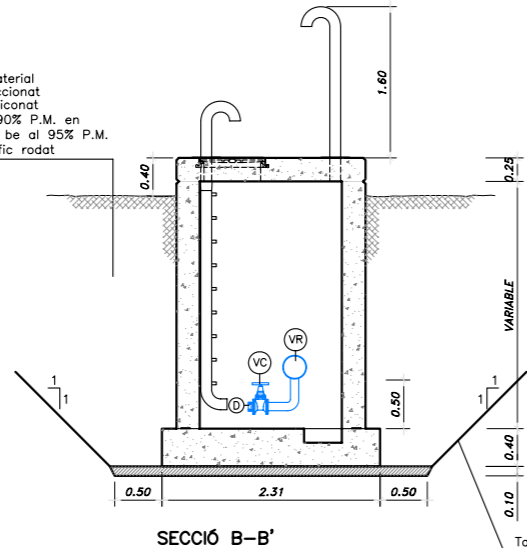


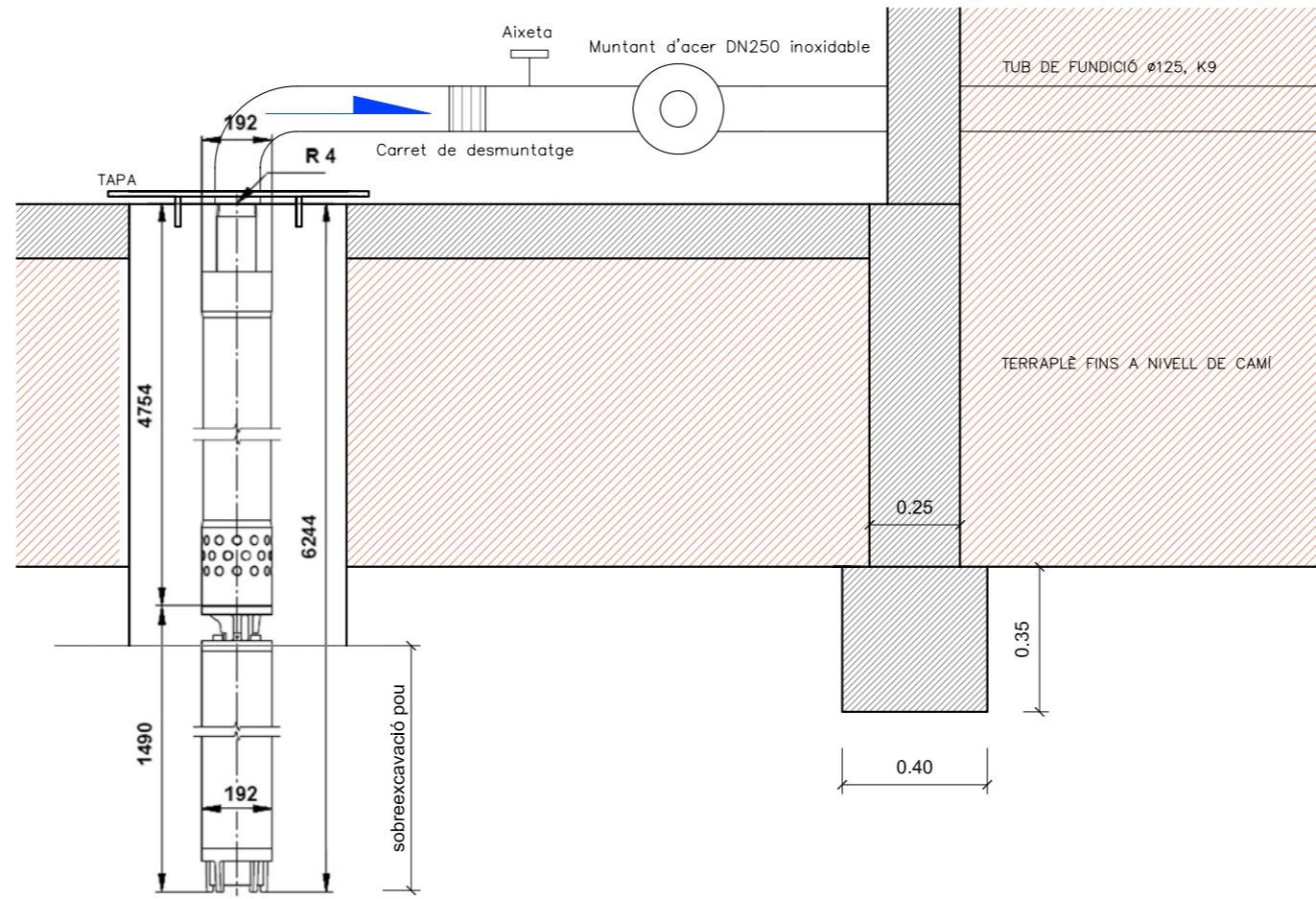
ARQUETA TUB FUNDICIÓ Ø125, TIPUS K9
VALVULA ANTI-RETORN I DESGUAS



Reblert amb material adequat o seleccionat segons PG3 i piconat fins arribar al 90% P.M. en zona rústega o be al 95% P.M. en zona de tràfic rodat



Talús de seguretat variable segons material. Serà supervisat i autoritzat pel responsable de Seguretat i Salut de l'obra



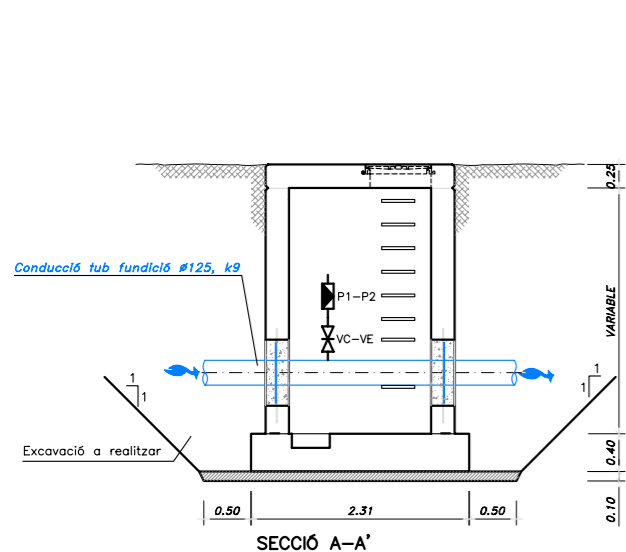
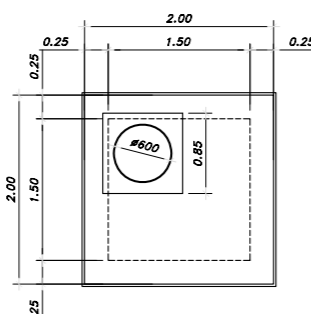
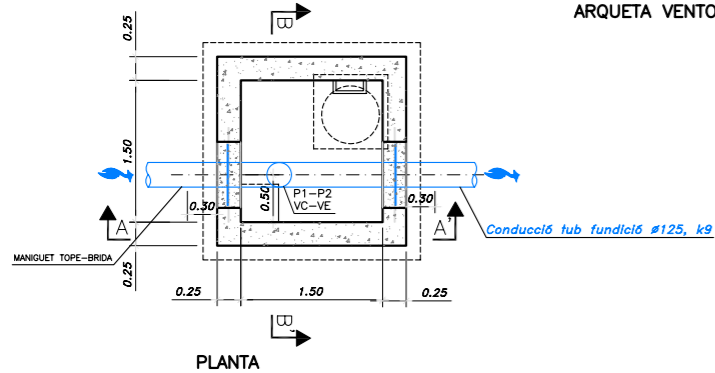
BOMBES SUBMERSIBLES MULTICELULARS, PER A SUBMINISTRANTS D'AIGUA SENSE TRACTAR, DESCENS DEL NIVELL FREÀTIC I AUGMENT DE PRESSIÓ. BOMBES MODEL SP46-37, CASA GRUNDFOS O SIMILAR

LLEGGENDA

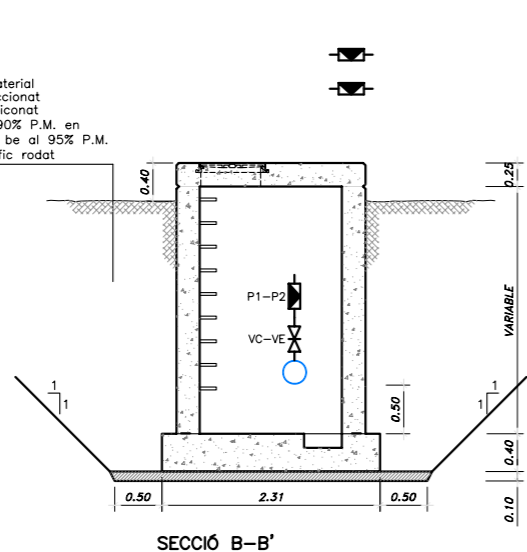
	VR - VALVULA DE RETENCIÓ
	P1 - VENTOSA TRIFUNCIONAL (DN50 PN40)
	P2 - VENTOSA TRIFUNCIONAL (DN1" Rosca H)
	VC - VALVULA DE COMPORTA

e	Xapa d'acer St 37.0 per a passadur de 1x1m i 8mm de gruix, soldada a les armadures de l'alçat i col·locada en l'interior de l'encastrat deixant una finestra sense formigonar de 70x70cm. Un cop endunt el formigó i desencofrat, es realitzarà un tall circular (Ø=#ext. brida+tolerància) per a permetre la introducció del carret BB. Posteriorment es superposaran traços circulars de xapa d'acer St.37.0 i gruix 8mm que es soldaran a obra entre ells, a la xapa passadurs i al carret BB. Solució constructiva alternativa: Disposar de dos passadurs BB en el moment d'encastrar i deixar-los perfectament posicionats en alineació i cota i fixats a l'encastrat.
f	Finestra 70x70cm deixada al formigonar i replegada finalment un cop soldada la xapa al tub BB per les dues cares, amb morter líquid convencional excepte els últims 15cm que es replegaran obligatòriament amb Sikagruut o similar.
g	Pou d'inxugament 40x40cm i 15cm de profunditat.
r	Ventilació amb tub d'acer galvanitzat St.37.0 #ext=114,3mm i 3,6mm de gruix i forats de 5mm de llum i provist de placa d'ancoratge soldada i galvanitzada en calent de 30x30cm i 6 mm de gruix, fixada al formigó amb quatre punts M12 amb el sistema d'injectió HIT de barra rosca de la marca HIT i similar. L'entrega de la placa amb el formigó es replegarà amb Sikaflex 11-FC gris. En l'encastrat de la llaua superior es deixaran embeguts traços de tub PVC 110mm, així com a l'interior de l'arqueta on la ventilació es farà amb PVC 110 mm.
n	Pates de polipropilè amb làmina d'acer de 35x14cm separats 30cm.
s	Tapa amb superfície antilliscant de Ø650mm i marc quadrat de 850x850x100mm, deixant un pas lliure de Ø600mm, essent ambós de fosa dúctil que complirà les normes UNE 41-300-87 i EN 124, classe 0-400 (càrrega de frenament=400). El marc disposarà d'un junt d'insonorització de polietilè i la superfície de suport de la tapa sobre el marc estarà mecanitzada. El marc i la tapa portaran revestiment bituminós protector de la corrosió. La tapa portarà el marcatge "Aigua potable", el nom del fabricant del material i l'any de fabricació, la norma de compliment i la classe.
t	Motavius de 2,5x2,5cm.
u	La part de caldereria d'acer galvanitzat soterrada i en contacte amb el terreny anirà embolicada amb cinta asfàltica protectora front a la corrosió, marca Poliquen o Denso.

ARQUETA VENTOSOS

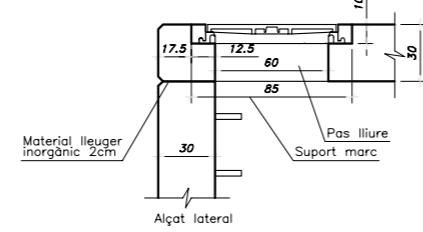


Reblert amb material adequat o seleccionat segons PG3 i piconat fins arribar al 90% P.M. en zona rústega o be al 95% P.M. en zona de tràfic rodat

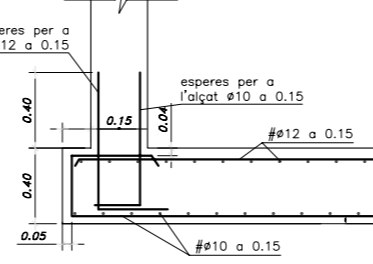


Talús de seguretat variable segons material. Serà supervisat i autoritzat pel responsable de Seguretat i Salut de l'obra

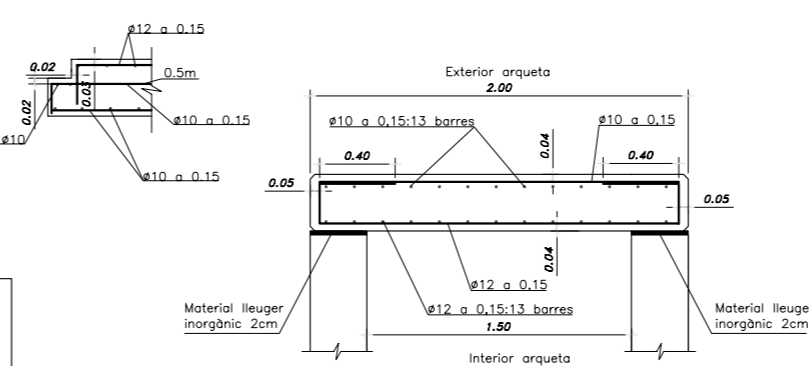
DETALL SUPORT



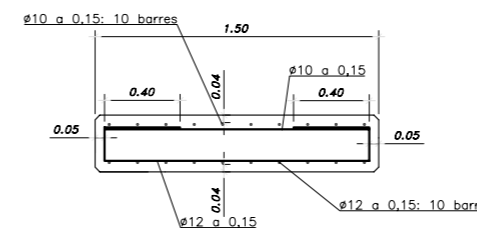
DETALL ARMAT SOLERA



DETALL REFORÇ ARMAT



EESPEJAMENT DE LA CONDUCCIÓ A L'INTERIOR DE L'ARQUETA



ARMADURES DE SOLERA I ALÇATS LATERALS	
Solera: cara superior	#12 a 0.15
cara inferior	#10 a 0.15
recobriments	s=4 cm.
Alçats laterals: cara exterior	#12 a 0.15
cara interior	#10 a 0.15
recobriments	s=3,5 cm.
MATERIALS:	
Formigó	HA-25/F/20/IIa
Acer	B 5005

REF.	CARACTERÍSTIQUES	MARCA/MODEL	SECCIÓ (mm)/NORMA	QUANT.
P1	Ventosa trifuncional de cierre controlado para evitar el golpe de ariete modelo V3F RFP FOX. Para llenado, vaciado y purga en carga. Modelo compacto. Paso total Modelo FOX C con tapa en fundición dúctil. Modelo FOX M con tapa y rejilla en inox. Cuerpo y brida fundición dúctil, epoxitada, flotador de polipropileno, juntas de NBR. Conexión roscada BSPP. Brida fija según EN 1092-2. Opción brida orientable DIN PN16/25/40 (DN50-200)	CSA FOX 3F RFP	DN50 PN40	5
P2	Ventosa trifuncional de cierre controlado para evitar el golpe de ariete modelo V3F RFP FOX. Para llenado, vaciado y purga en carga. Modelo compacto. Paso total Modelo FOX C con tapa en fundición dúctil. Modelo FOX M con tapa y rejilla en inox. Cuerpo y brida fundición dúctil, epoxitada, flotador de polipropileno, juntas de NBR. Conexión roscada BSPP	CSA FOX 3F RFP	DN1" ROSCA H	3
VR	Válvula de retención disco axial	UNICHECK 5106	DN125 PN16	1
VC	Válvula de Compuerta cierre metálico, husillo exterior ascendente, volante estacionario PN40. Extremos bridas DIN EN1092-1 PN40 RF. Longitud EN558 S26 (DIN 3202 F7). Materiales de Construcción de partes principales: Cuerpo: Acero GS-C25 + 13%Cr / Cufa: GS-C25 + 13%Cr / Eje: Acero Inox F60	COMENL S3340	DN50 PN40	6
VE	Válvulas de bola de 3 cuerpos de paso total, serie estándar, PN 64. Extremos para roscar DIN 2516 hembra. Materiales de Construcción de partes principales: Cuerpo: Acero Inoxidable A351CF8M / Bola: Acero Inoxidable AISI 316 / Cierre: PTFE.	BY-3-6666	DN 1" PN64	3
D	Desgués racord Barcelona			1

*NOTA:
LA VENTOSA TIPUS P1 ANIRÀ COMBINADA AMB LA VALVULA DE COMPORTA, VC
I LA VENTOSA P2, ES COMBINARÀ AMB LA VALVULA D'ESPERA

PROJECTE
OBRES DE MILLORA DE LES INSTAL·LACIONS DE FONTS CALDES

EMPLAÇAMENT
FONTS CALDES (CAMÍ D'ODÈN)
25283 - LLADURS

TITULAR
AJUNTAMENT DE SOLSONA

PLÀNOL
DETALLS HIDRÀULICS
Pericons, bombes i vàlvules

DATA
Abril, 2014

REF.
1069-SOL-13

ESCALA
s/e

NÚM.
08



JORDI RUIZ GUITART
Enginyer Tècnic d'Obres Públiques - Col·legiat nº 9.666