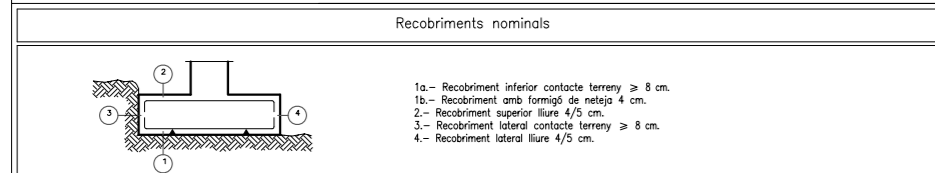


Característiques dels materials – Sabates de Fonamentació i Bigues Centradores										
Materials	Formigó							Acer		
	Nivell Control	Coef. Fonde.	Tipus	Consistència	Granularitat màx. granulats	Exposició Ambient	Recobriments nominal	Nivell Control	Coef. Fonde.	Tipus
Sabates	Estadístic	$\gamma = 1.50$	HA-25	Tova (8-9 cm)	20 mm	Ila	30mm	Normal	$\gamma = 1.15$	B-500-S
Bigues centradores	Estadístic	$\gamma = 1.50$	HA-25	Tova (8-9 cm)	20 mm	Ila	30mm	Normal	$\gamma = 1.15$	B-500-S
Execució (Accions)	Normal	$\gamma = 1.30$	$\gamma = 1.10$	Adaptat a la Instrucció EHE						

Notes
 - Control Estadístic en EHE, equival a control normal
 - Encavallaments segons EHE
 - L'acer utilitzat ha d'estar garantit amb un distintiu reconegut: Segell CIETSD, CC-EHE, ...



Dades geotècniques
 - Tensió admissible del terreny considerada = 2 Kg/cm²

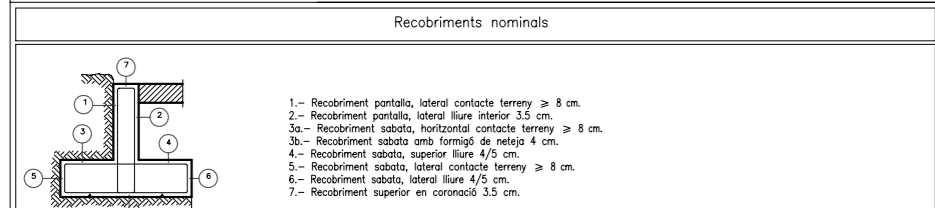
Longituds d'encavallament en arrencada de pilars. Lb

Armadura	Sense accions dinàmiques		Amb accions dinàmiques	
	B 400 S	B 500 S	B 400 S	B 500 S
#12	25 cm	30 cm	40 cm	50 cm
#14	40 cm	45 cm	50 cm	60 cm
#16	45 cm	50 cm	60 cm	70 cm
#20	60 cm	65 cm	80 cm	100 cm
#25	80 cm	100 cm	110 cm	130 cm

Nota: Vàlid per a formigó Fck ≥ 25 N/mm²
 Si Fck ≥ 30 N/mm² podran reduir-se aquestes longituds, d'acord a l'Art. 66 de l'EHE

Característiques dels materials – Pilars i Murs de Contenció										
Materials	Formigó							Acer		
	Nivell Control	Coef. Fonde.	Tipus	Consistència	Granularitat màx. granulats	Exposició Ambient	Recobriments nominal	Nivell Control	Coef. Fonde.	Tipus
Pilars	Estadístic	$\gamma = 1.50$	HA-25	Tova (8-9 cm)	20 mm	Ila	30mm	Normal	$\gamma = 1.15$	B-500-S
Murs p. subterrània	Estadístic	$\gamma = 1.50$	HA-25	Tova (8-9 cm)	20 mm	Ila	30mm	Normal	$\gamma = 1.15$	B-500-S
Execució (Accions)	Normal	$\gamma = 1.30$	$\gamma = 1.10$	Adaptat a la Instrucció EHE						

Notes
 - Control Estadístic en EHE, equival a control normal
 - Encavallaments segons EHE
 - L'acer utilitzat ha d'estar garantit amb un distintiu reconegut: Segell CIETSD, CC-EHE, ...

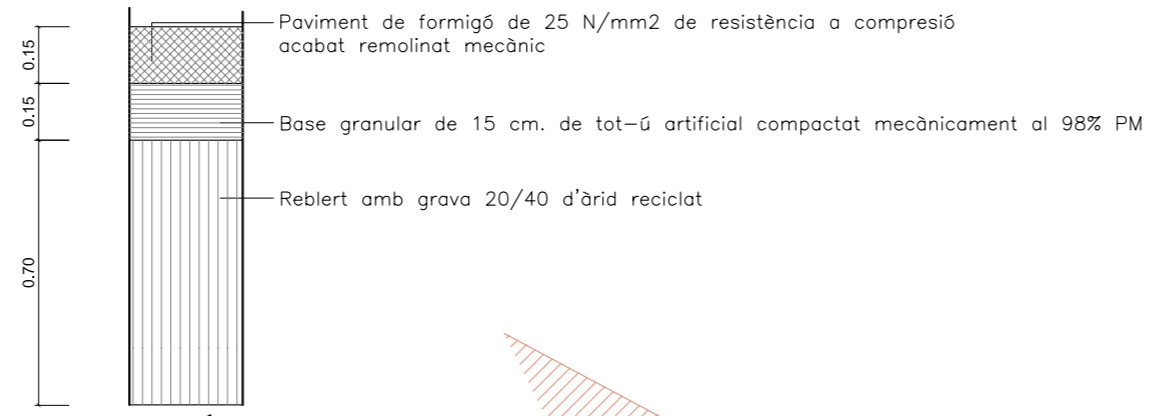
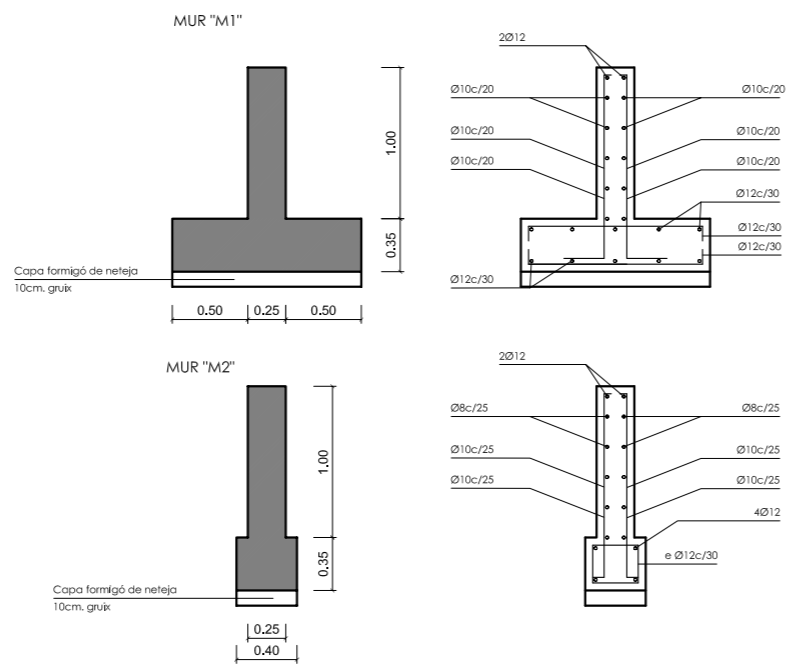


Dades geotècniques
 - Tensió admissible del terreny considerada = 2 Kg/cm²

Longituds d'encavallament d'armadures verticals en murs. Lb

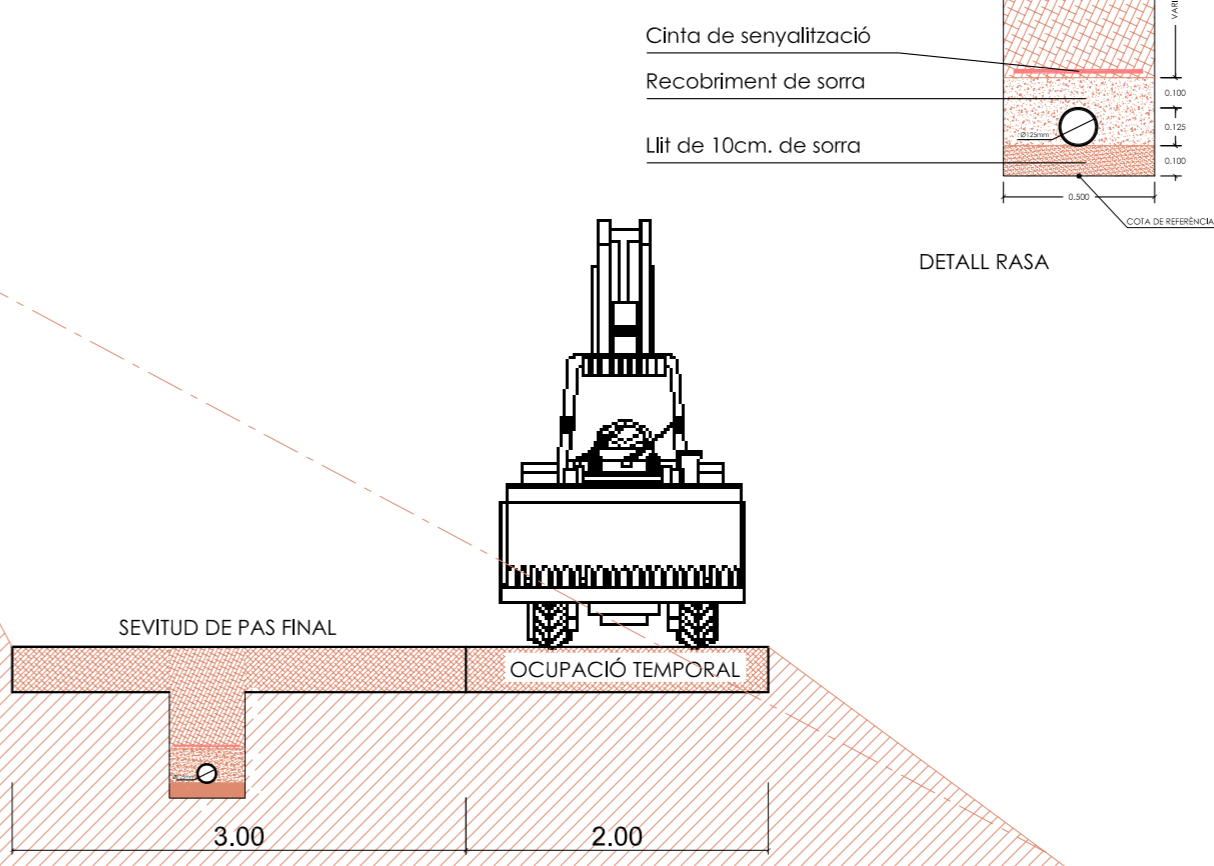
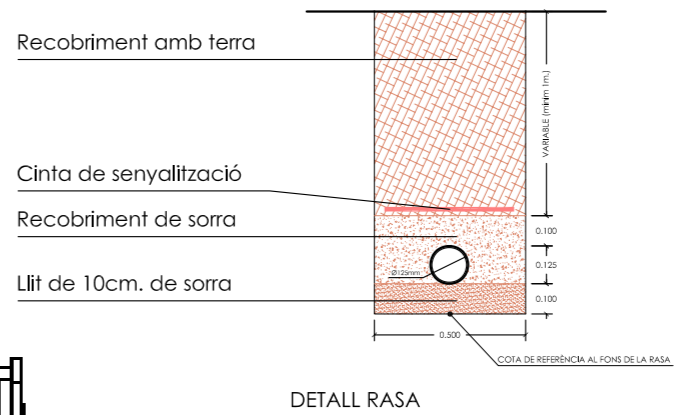
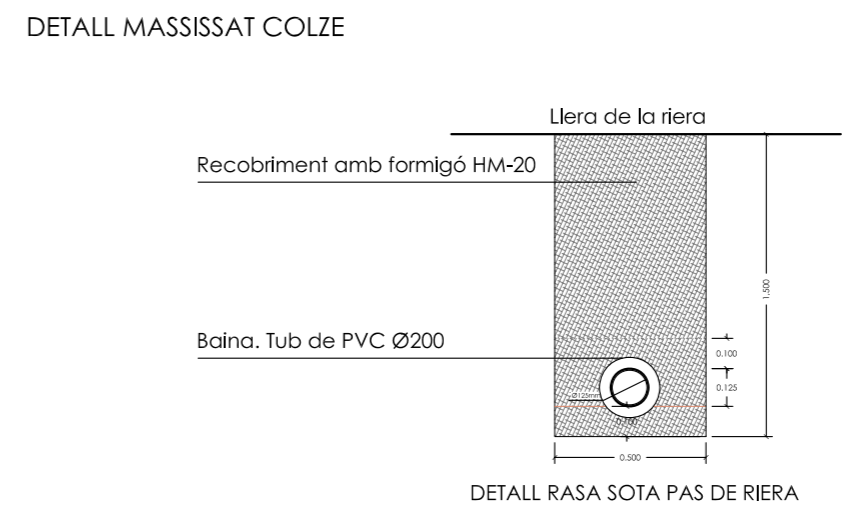
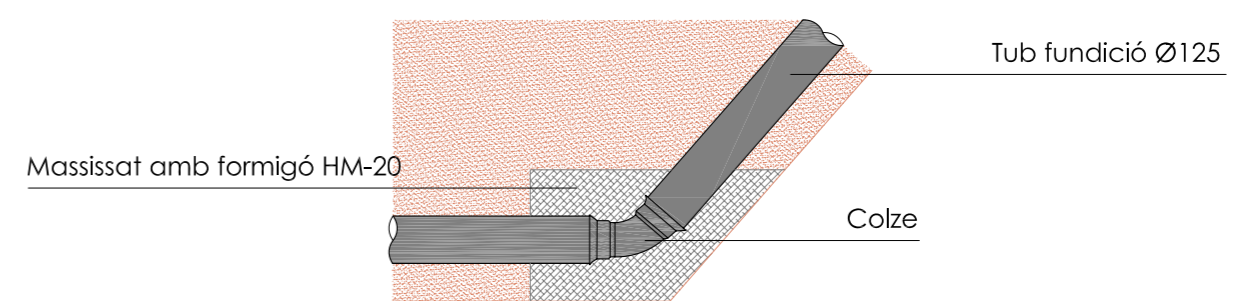
Armadura	Sense accions dinàmiques		Amb accions dinàmiques	
	B 400 S	B 500 S	B 400 S	B 500 S
$\leq \#10$	25 cm	30 cm	40 cm	45 cm
#12	25 cm	30 cm	40 cm	50 cm
#14	40 cm	45 cm	50 cm	60 cm
#16	45 cm	50 cm	60 cm	70 cm
#20	60 cm	65 cm	80 cm	100 cm
#25	80 cm	100 cm	110 cm	130 cm

Nota: Vàlid per a formigó Fck ≥ 25 N/mm²
 Si Fck ≥ 30 N/mm² podran reduir-se aquestes longituds, d'acord a l'Art. 66 de l'EHE



ESTAT DE CÀRREGUES A COBERTA (CTE)

P.P. Placa fibrociment	0,18 kN/m ² (6mm. gruix)
Correlges formigó T18	0,27 kN/m ²
P.P. total Coberta:	0,45 kN/m ²
Instal·lacions + altres:	0,20 kN/m ²
S.C. de neu:	1 kN/m ²
S.C. de vent(màx):	0,15 kN/m ²
S.C. d'us (G1)	1 kN/m ² 2 kN (puntual)
Càlcul segons DB SE, art. 4.2 y 4.3	
Vent: Zona C - Terreny:	Grau asperesa = 3
T. edificació: 4 Mult.:	- Altura edif. 3 m
Neu: Zona 2 - Altura topogràfica:	786 m
Pendent de la coberta:	10 %



PROJECTE
 OBRES DE MILLORA DE LES INSTAL·LACIONS DE FONTS CALDES

EMPLAÇAMENT
 FONTS CALDES (CAMÍ D'ODÈN)
 25283 - LLADURS

TITULAR
 AJUNTAMENT DE SOLSONA

PLÀNOL
 DETALLS ESTRUCTURALS I SECCIONS TIPUS

DATA Abril, 2014	ESCALA vàries
REF. 1069-SOL-13	NÚM. 07

TÈCNIC

TKM
 ENERGIA I CONSTRUCCIÓ

JORDI RUIZ GUITART
 Enginyer Tècnic d'Obres Públiques - Col·legiat n° 9.666